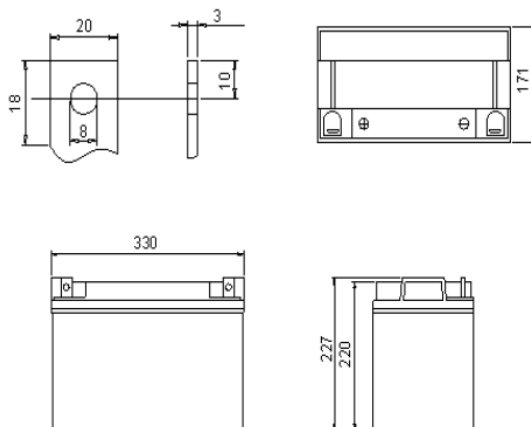


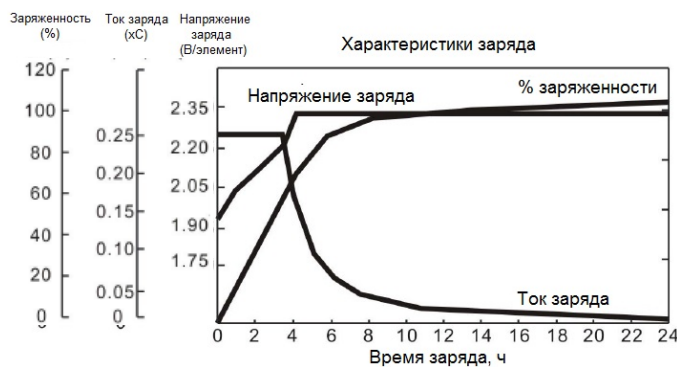
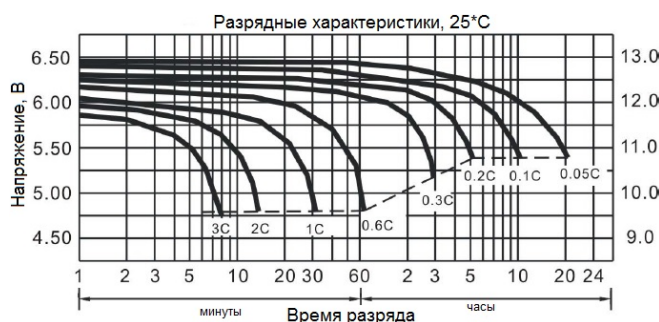
Герметизированная свинцово-кислотная аккумуляторная батарея с клапанным регулированием.



Номинальное напряжение		12 В
Номинальная емкость (10HR*), 25 °С		100.0 Ач
Размеры	Длина	330 мм
	Ширина	171 мм
	Высота без клемм	220 мм
	Высота с клеммами	227 мм
Номинальный вес (кг)		~ 28.5
Тип клемм		T6 / T12

\* 10HR - десятичасовой разряд

Номинальная емкость, 25 °С	20HR (5.30 А)	106.0 Ач
	10HR (10.0 А)	100.0 Ач
	5HR (17.0 А)	85.0 Ач
	1HR (55.0 А)	55.0 Ач
	0.25HR (175.5 А)	43.8 Ач
Внутреннее сопротивление	100% заряд, 25 °С	~5 мОм
Номинальная емкость при различных температурах (10HR)	40 °С	102%
	25 °С	100%
	0 °С	85%
	-15 °С	65%
Саморазряд, 20 °С	3 месяца	10%
	6 месяцев	20%
	12 месяцев	40%
Максимальный ток разряда, 25 °С		800А (5 сек)
Срок службы, 25 °С		10 лет
Заряд, 25 °С	Циклический	14.4~14.7 В(-24 мВ/°С) макс. ток: 25 А
	Буферный	13.6~13.8 В(-18 мВ/°С)
Температура	Заряд	от -20 °С до 50 °С
	Разряд	от -20 °С до 60 °С



Разряд постоянным током (А), 25 °С

U/время	5 мин	10 мин	15 мин	30 мин	60 мин	2 ч	3 ч	5 ч	8 ч	10 ч	20 ч
1.60 В/яч	340.0	220.0	175.0	100.0	58.1	36.03	26.56	17.95	12.00	10.43	5.45
1.70 В/яч	323.0	209.0	167.1	95.6	56.0	34.65	25.95	17.62	11.88	10.33	5.40
1.75 В/яч	308.0	196.0	164.1	93.6	55.0	34.00	25.44	17.30	11.63	10.15	5.35
1.80 В/яч	289.0	181.0	161.2	91.8	54.1	33.41	25.00	17.00	11.50	10.00	5.30

Разряд постоянной мощностью (Вт), 25 °С

U/время	5 мин	10 мин	15 мин	30 мин	60 мин	2 ч	3 ч	5 ч	8 ч	10 ч	20 ч
1.60 В/яч	603.5	399.7	320.8	184.2	107.5	67.26	50.02	34.11	23.00	20.34	10.63
1.70 В/яч	578.7	383.2	309.1	177.7	104.5	65.26	49.31	33.77	22.97	20.32	10.62
1.75 В/яч	557.0	362.6	306.3	175.6	103.6	64.60	48.76	33.44	22.68	20.13	10.61
1.80 В/яч	527.4	337.9	303.6	173.7	102.8	64.04	48.33	33.15	22.62	20.00	10.60

**Первый заряд**

При выпуске с завода все аккумуляторы полностью заряжены. В нормальных условиях пользователь может установить аккумулятор в прибор самостоятельно. Однако же если аккумулятор не используется в течение длительного времени после даты выпуска, аккумуляторы необходимо зарядить для компенсации снижения напряжения. Ток заряда должен быть ниже 0,3С, а напряжение в процессе заряда должно быть установлено между 14. 40В-15. 00В. Продолжительность заряда от 4-х до 8-ми часов.

**Важная информация о процессе заряда:**

Когда аккумулятор находится на хранении и его емкость снижается на 20%, необходим немедленный подзаряд. Рекомендуется зарядить аккумулятор дважды до тех пор, пока его емкость не достигнет исходного значения, если это необходимо.

*Примечание:* Если емкость аккумулятора снижается на 40 %, то аккумулятор заряду больше не подлежит. Также имеется тесная зависимость между интервалами между подзарядками и температурой окружающей среды.

Температура хранения на складе	Промежуток между подзарядками	Способ подзаряда
До 20°C	6 месяцев	Заряжать каждую батарею 16~24 часа с ПОСТОЯННЫМ напряжением в 13.70В
20°C ~ 30°C	3 месяца	Заряжать каждую батарею 5~8 часов с ПОСТОЯННЫМ напряжением в 14В
Более 30°C	Меньше, чем 3 месяца (рекомендуется избегать такого хранения)	Заряжать каждую батарею 5~8 часов с ПОСТОЯННЫМ током в 0.35А

*Примечание:* При заряде аккумулятора пользователь обязан следовать данным указаниям. В противном случае на отрицательных пластинах образуется сульфат свинца. Этот процесс называется сульфатацией.

**Предотвращение чрезмерного разряда**

Не допускайте чрезмерного разряда герметизированной свинцово-кислотной аккумуляторной батареи в процессе использования. Во избежание этого, прекратите использование аккумулятора, когда напряжение падает ниже 10.50В (для 12В модели аккумулятора), в противном случае срок службы аккумулятора может значительно уменьшиться.

**Регулярный (своевременный) заряд**

Когда аккумулятор не используется, он должен быть своевременно заряжен для последующего использования. Если аккумулятор эксплуатируется непрерывно и не может больше производить электричество, пользователь должен зарядить его как можно скорее для обеспечения более долгого срока службы.

**Режим поддержания заряда малым током**

Регулирование уровня напряжения: 13. 50В-13. 80В (20°C), амплитуда колебаний зарядного напряжения не должна превышать ±0.1В.

Когда температура герметизированного свинцово-кислотного аккумулятора меньше 0°C или больше 40°C, отрегулируйте зарядное напряжение на -10мВ/°С, считая точкой отсчета 20°C. Например, когда температура использования -10°C, зарядное напряжение должно быть 13.80+0.02\*30=14.40В, когда температура использования 50°C, зарядное напряжение должно быть 13.80-0.02\*30=13.2В Амплитуда колебаний зарядного напряжения не должна превышать ±0.1В.

**Циклический заряд**

Пользователь должен поддерживать зарядное напряжение между 14.40В и 15.00В (20°C), чтобы ограничить величину тока. Если аккумулятор обычно используется при температуре ниже 5°C или выше 35°C, зарядное напряжение должно быть отрегулировано с 20°C в качестве основы, заряд аккумулятора по норме в -30мВ/°С.

Содержание и техническое обслуживание герметизированной свинцово-кислотной аккумуляторной батареи:

1. Не храните вблизи источников тепла (горячих мест) и не допускайте воздействия солнечных лучей (не выставлять солнце).
2. Не заряжайте аккумулятор в герметизированном контейнере.
3. Избегайте коротких замыканий в аккумуляторе. Когда аккумулятор не используется, он должен быть заряжен для последующего использования. Для длительного хранения аккумулятора должен подзаряжаться каждые 3 месяца во избежание необратимой сульфатации. В случае повреждения пластикового контейнера аккумулятора или утечки электролита, неисправный аккумулятор должен быть заменен на новый во избежание разъедания кислотой.

*Примечание:* сульфатация – процесс образования сульфата свинца на отрицательных пластинах аккумулятора.

4. Не храните аккумулятор в кислотной атмосфере.