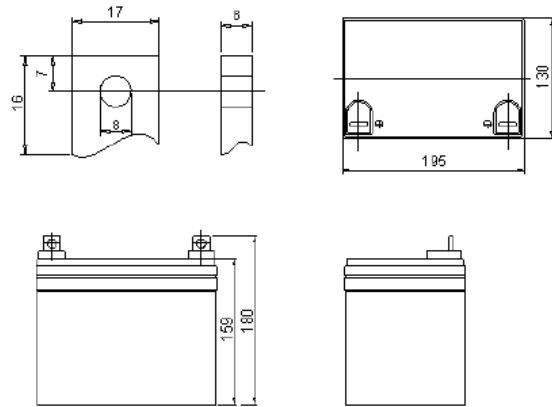


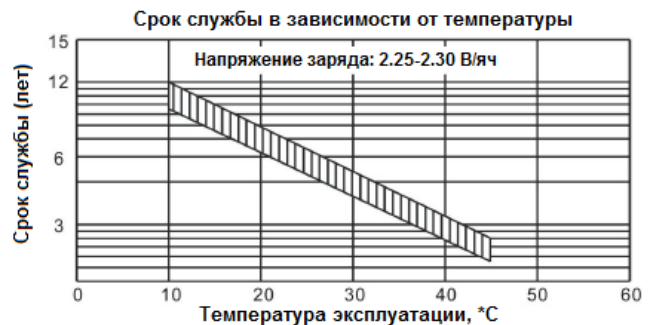
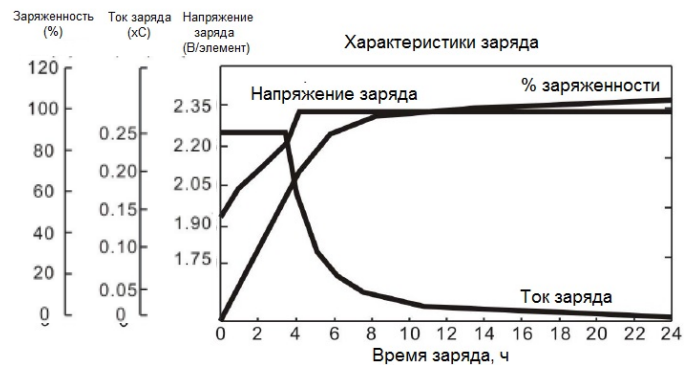
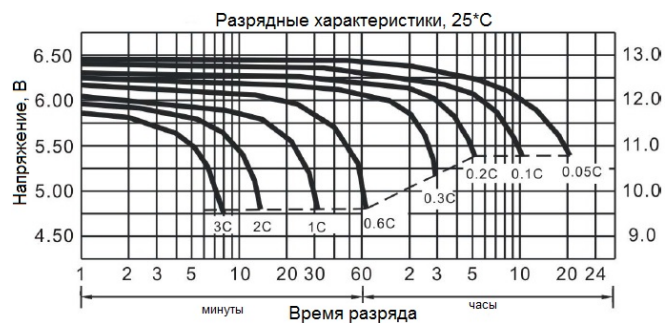
Герметизированная свинцово-кислотная аккумуляторная батарея с клапанным регулированием.



|                                    |                   |         |
|------------------------------------|-------------------|---------|
| Номинальное напряжение             |                   | 12 В    |
| Номинальная емкость (10HR*), 25 °С |                   | 35.0 Ач |
| Размеры                            | Длина             | 195 мм  |
|                                    | Ширина            | 130 мм  |
|                                    | Высота без клемм  | 155 мм  |
|                                    | Высота с клеммами | 180 мм  |
| Номинальный вес (г)                |                   | ~10200  |
| Тип клемм                          |                   | T8/T11  |

\* 10HR - десятичасовой разряд

|   |                   |   |
|---|-------------------|---|
| Номинальная емкость, 25 °С                            | 20HR (1.855 А)    | 37.1 Ач                                     |
|   | 10HR (3.500 А)    | 35.0 Ач                                     |
|   | 5HR (5.950 А)     | 29.8 Ач                                     |
|   | 1HR (19.25 А)     | 19.3 Ач                                     |
|   | 0.25HR (61.25 А)  | 15.3 Ач                                     |
| Внутреннее сопротивление                              | 100% заряд, 25 °С | ~8 мОм                                      |
| Номинальная емкость при различных температурах (10HR) | 40 °С             | 102%  |
|   | 25 °С             | 100%  |
|   | 0 °С              | 85%   |
|   | -15 °С            | 65%   |
| Саморазряд, 20 °С                                     | 3 месяца          | 10%   |
|   | 6 месяцев         | 20%   |
|   | 12 месяцев        | 40%   |
| Максимальный ток разряда, 25 °С                       |                   | 350 А (5 сек)                               |
| Срок службы, 25 °С                                    |                   | 10 лет                                      |
| Заряд, 25 °С  | Циклический       | 14.4~14.7 В(-24 мВ/°С)<br>макс. ток: 8.75 А |
|   | Буферный          | 13.6~13.8 В(-18 мВ/°С)                      |
| Температура   | Заряд             | от -20 °С до 50 °С                          |
|   | Разряд            | от -20 °С до 60 °С                          |



Разряд постоянным током (А), 25 °С

| U/время   | 5 мин | 10 мин | 15 мин | 30 мин | 60 мин | 2 ч   | 3 ч  | 5 ч  | 8 ч  | 10 ч | 20 ч |
|-----------|-------|--------|--------|--------|--------|-------|------|------|------|------|------|
| 1.60 В/яч | 119.0 | 77.0   | 61.2   | 35.0   | 20.3   | 12.61 | 9.29 | 6.28 | 4.20 | 3.65 | 1.91 |
| 1.70 В/яч | 113.1 | 73.2   | 58.5   | 33.5   | 19.6   | 12.13 | 9.09 | 6.16 | 4.15 | 3.61 | 1.89 |
| 1.75 В/яч | 107.8 | 68.6   | 65.7   | 32.8   | 19.3   | 11.90 | 8.91 | 6.06 | 4.07 | 3.55 | 1.88 |
| 1.80 В/яч | 101.2 | 63.4   | 56.4   | 32.2   | 18.9   | 11.70 | 8.75 | 5.95 | 4.03 | 3.50 | 1.86 |

Разряд постоянной мощностью (Вт), 25 °С

| U/время   | 5 мин | 10 мин | 15 мин | 30 мин | 60 мин | 2 ч   | 3 ч   | 5 ч   | 8 ч  | 10 ч | 20 ч |
|-----------|-------|--------|--------|--------|--------|-------|-------|-------|------|------|------|
| 1.60 В/яч | 211.2 | 139.9  | 112.2  | 64.4   | 37.6   | 23.54 | 17.50 | 11.94 | 8.05 | 7.12 | 3.73 |
| 1.70 В/яч | 202.6 | 134.1  | 108.2  | 62.2   | 36.6   | 22.84 | 17.26 | 11.82 | 8.01 | 7.09 | 3.72 |
| 1.75 В/яч | 194.9 | 126.9  | 107.2  | 61.5   | 36.3   | 22.61 | 17.06 | 11.71 | 7.95 | 7.04 | 3.72 |
| 1.80 В/яч | 184.6 | 118.2  | 106.3  | 60.8   | 36.0   | 22.41 | 16.86 | 11.61 | 7.91 | 7.00 | 3.71 |

**Первый заряд**

При выпуске с завода все аккумуляторы полностью заряжены. В нормальных условиях пользователь может установить аккумулятор в прибор самостоятельно. Однако же если аккумулятор не используется в течение длительного времени после даты выпуска, аккумуляторы необходимо зарядить для компенсации снижения напряжения. Ток заряда должен быть ниже 0,3С, а напряжение в процессе заряда должно быть установлено между 14. 40В-15. 00В. Продолжительность заряда от 4-х до 8-ми часов.

**Важная информация о процессе заряда:**

Когда аккумулятор находится на хранении и его емкость снижается на 20%, необходим немедленный подзаряд. Рекомендуется зарядить аккумулятор дважды до тех пор, пока его емкость не достигнет исходного значения, если это необходимо.

*Примечание:* Если емкость аккумулятора снижается на 40 %, то аккумулятор заряду больше не подлежит. Также имеется тесная зависимость между интервалами между подзарядками и температурой окружающей среды.

| Температура хранения на складе | Промежуток между подзарядками                                 | Способ подзаряда   |
|--------------------------------|---|--|
| До 20°C                        | 6 месяцев   | Заряжать каждую батарею 16~24 часа с ПОСТОЯННЫМ напряжением в 13.70В |
| 20°C ~ 30°C                    | 3 месяца  | Заряжать каждую батарею 5~8 часов с ПОСТОЯННЫМ напряжением в 14В     |
| Более 30°C                     | Меньше, чем 3 месяца (рекомендуется избегать такого хранения) | Заряжать каждую батарею 5~8 часов с ПОСТОЯННЫМ током в 0.35А         |

*Примечание:* При заряде аккумулятора пользователь обязан следовать данным указаниям. В противном случае на отрицательных пластинах образуется сульфат свинца. Этот процесс называется сульфатацией.

**Предотвращение чрезмерного разряда**

Не допускайте чрезмерного разряда герметизированной свинцово-кислотной аккумуляторной батареи в процессе использования. Во избежание этого, прекратите использование аккумулятора, когда напряжение падает ниже 10.50В (для 12В модели аккумулятора), в противном случае срок службы аккумулятора может значительно уменьшиться.

**Регулярный (своевременный) заряд**

Когда аккумулятор не используется, он должен быть своевременно заряжен для последующего использования. Если аккумулятор эксплуатируется непрерывно и не может больше производить электричество, пользователь должен зарядить его как можно скорее для обеспечения более долгого срока службы.

**Режим поддержания заряда малым током**

Регулирование уровня напряжения: 13. 50В-13. 80В (20°C), амплитуда колебаний зарядного напряжения не должна превышать ±0.1В.

Когда температура герметизированного свинцово-кислотного аккумулятора меньше 0°C или больше 40°C, отрегулируйте зарядное напряжение на -10мВ/°С, считая точкой отсчета 20°C. Например, когда температура использования -10°C, зарядное напряжение должно быть 13.80+0.02\*30=14.40В, когда температура использования 50°C, зарядное напряжение должно быть 13.80-0.02\*30=13.2В Амплитуда колебаний зарядного напряжения не должна превышать ±0.1В.

**Циклический заряд**

Пользователь должен поддерживать зарядное напряжение между 14.40В и 15.00В (20°C), чтобы ограничить величину тока. Если аккумулятор обычно используется при температуре ниже 5°C или выше 35°C, зарядное напряжение должно быть отрегулировано с 20°C в качестве основы, заряд аккумулятора по норме в -30мВ/°С.

Содержание и техническое обслуживание герметизированной свинцово-кислотной аккумуляторной батареи:

1. Не храните вблизи источников тепла (горячих мест) и не допускайте воздействия солнечных лучей (не выставлять солнце).
2. Не заряжайте аккумулятор в герметизированном контейнере.
3. Избегайте коротких замыканий в аккумуляторе. Когда аккумулятор не используется, он должен быть заряжен для последующего использования. Для длительного хранения аккумулятора должен подзаряжаться каждые 3 месяца во избежание необратимой сульфатации. В случае повреждения пластикового контейнера аккумулятора или утечки электролита, неисправный аккумулятор должен быть заменен на новый во избежание разъедания кислотой.

*Примечание:* сульфатация – процесс образования сульфата свинца на отрицательных пластинах аккумулятора.

4. Не храните аккумулятор в кислотной атмосфере.