

**Спецификация  
на Li-ion аккумуляторную батарею**

**Тип аккумуляторной батареи: 3,7 В 2600 мАч 18650 с защитной платой  
Тип элемента: Samsung ICR18650-26F**

<b>Основные параметры</b>	
<b>Название</b>	<b>Значение</b>
Номинальная емкость	2600 мАч (разряд током 0,2С до 2,75 В)
Минимальная емкость	2550 мАч (разряд током 0,2С до 2,75 В)
Макс. напряжение заряда	4,325 ± 0.025 В
Номинальное напряжение	3,7 В
Метод заряда	CC - CV
Ток заряда	Стандартный заряд: 1300 мА Быстрый заряд: 2600 мА
Время заряда	Стандартный заряд: 3 ч Быстрый заряд: 2.5 ч
Макс. ток заряда	2800 мА (при T = 25 °С)
Макс. ток разряда	5 А (при T = 25 °С)
Напряжение отключения	2,5 ± 0.05 В
Вес	48 г
Размеры	Длина: 68.2 мм Диаметр: 18.4 мм
Температура эксплуатации	Заряд: от 0 до 45 °С Разряд: от -20 до 60 °С
Температура хранения	1 год: от -20 до 25 °С      80%
	3 месяца: от -25 до 45 °С      80%
	1 месяц: от -20 до 60 °С      80%
Примечание: Начальное напряжение 3,7 В, степень заряженности 50 %.	

<b>Параметры схемы защиты</b>		
<b>Тип</b>	<b>Параметр</b>	<b>Значение</b>
Защита при заряде	Включения защиты, напряжение	4,325 ± 0,02 В
	Время обнаружения	1,2 с
	Задержка отключения защиты	144 мс
Защита от глубокого разряда	Включения защиты, напряжение	2,50 ± 0,05 В
	Время обнаружения	9 мс
Защита от перегрузки по току	Максимальный ток разряда	5 А
	Включение защиты, падение напряжения	0,15 ± 0,015 В
	Потребление платы защиты (нормальный рабочий режим аккумулятора)	3 - 6 мкА
Общие	Внутреннее сопротивление	R < 60 мОм
	Размеры (диаметр x высота)	d=17 мм, h=0.4 мм

## Спецификация 2.6/Li18650

<b>Электрические характеристики</b>		
<b>Название</b>	<b>Метод тестирования</b>	<b>Результат</b>
Емкость при различных температурах разряда	Температура заряда 25 °С. Если температура заряда и разряда различны, то интервал между сменой температуры составлял 3 ч.	-10 °С: 50 % 0 °С: 80 % 25 °С: 100 % 40 °С: 80 %
Емкость при различных температурах заряда	Ток разряда 520 мА до 2.75 В после стандартного заряда. Если температура заряда и разряда различны, то интервал между сменой температуры составлял 3 ч.	0 °С: 80 % 25 °С: 100 % 40 °С: 80 %
Емкость при различных токах заряда	Емкость разряда измерялась при постоянном токе 520 мА до 2.75 В после заряда с напряжением 4.2 В. В скобках указано время остановки заряда, либо ток остановки.	0.2C (7 ч / 0.05C): 100 % 0.5C (2.5 ч / 0.05C): 95 % 1C (2.5 ч / 0.05C): 90 % 2C (2.5 ч / 0.05C): 80 %
Емкость при различных токах разряда	Емкость разряда измерялась до напряжения 2.75 В.	0.2C: 100 % 0.5C: 95 % 1C: 90 % 2C: 80 %
Время жизни	Каждый цикл представляет собой заряд током 1300 мА с отключением через 2.5 ч (или при токе < 0.05C) и разряд током 1500 мА до напряжения 2.75 В. Количество циклов - 300.	1785 мАч (70 %)
Саморазряд	Емкость измерялась через 30 дней после полного заряда при температуре хранения 25 °С. Аккумулятор разряжался током 1300 мА до напряжения 2.75 В при 25 °С	> 2040 мАч (80 %)

Примечание: % - проценты от номинальной емкости

<b>Механические характеристики</b>		
<b>Название</b>	<b>Метод тестирования</b>	<b>Результат</b>
Ударная нагрузка	Аккумулятор из различных исходных положений роняется 6 раз на дубовую доску толщиной > 30 мм с высоты 1,5 м.	нет утечки
Вибрация	Аккумулятор вибрирует с амплитудой 1,6 мм по двум взаимно перпендикулярным осям с частотой от 10 Гц до 55 Гц и шагом изменения частоты 1 Гц/мин.	нет утечки

## Спецификация 2.6/Li18650

<b>Характеристики безопасности</b>		
<b>Название</b>	<b>Метод тестирования</b>	<b>Результат</b>
Перезаряд	Заряд аккумулятора напряжением (при отключенной схеме защиты) 12 В и током 2,6 А при 25 °С в течение 2,5 ч.	Отсутствие огня и взрыва
Замыкание	Замыкание положительной и отрицательной клеммы стандартно-заряженного аккумулятора резистором 50 Ом в течение 3 ч. (при отключенной схеме защиты)	Отсутствие огня и взрыва
Заряд напряжением неправильной полярности	Заряд аккумулятора током 2,6 А и напряжением неправильной полярности 12 В в течение 2,5 ч (при отключенной схеме защиты)	Отсутствие огня и взрыва
Нагрев	Нагрев со скоростью 5 °С в минуту до 130 °С с удержанием конечной температуры в течении 60 мин.	Отсутствие огня и взрыва

**Назначение**

Портативные устройства, системы питания.

**Условия испытаний**

- Если не указано иное, все испытания проводились при температуре 25 °С и относительной влажности воздуха  $65 \pm 20$  %. “Стандартный заряд” - заряд током 1300 мА и постоянным напряжением 4,2 В при 25°С в течение 3 часов.
- Во время испытания использовались следующие измерительные приборы:
  - амперметр и вольтметр с классом точности 0,5 и выше;
  - штангенциркуль со шкалой 0,01 мм;
  - измеритель импеданса с частотой 1 кГц.

**Внешний вид**

На аккумуляторе не должно быть таких дефектов как царапины, ржавчина, обесцвечивание, утечка, которые могут повлиять на заявленные в спецификации параметры.

**Габаритные размеры и принципиальная схема**

См. рисунок 1 и рисунок 2.

**Эксплуатация**

- Ток заряда.  
Ток заряд должен быть меньше, чем максимальный ток зарядки, указанный в технических параметрах.
- Напряжение заряда.  
Заряд должен производиться с напряжением меньшим максимального напряжения, указанного в технических параметрах.
- Время заряда.  
Продолжительный заряд при соответствующем напряжении не вызывает снижение параметров. Однако рекомендуется устанавливать таймер отключения заряда, чтобы не превышать максимальное время заряда, указанное в технических параметрах.
- Температура заряда.  
Аккумуляторы должны заряжаться с соблюдением температуры, указанной в технических параметрах.
- Полярность заряда.  
Аккумулятор должен быть верно подсоединен к зарядному устройству, иначе возможно повреждение аккумулятора.
- Ток разряда.  
Аккумулятор должен разряжаться меньшим током, чем максимальный ток, указанный в технических параметрах.

- **Температура разряда.**

Разряд должен производиться в диапазоне температур, указанном в технических параметрах, в противном случае это может привести к снижению номинальных параметров.

- **Глубокий разряд.**

Глубокий разряд может произойти в результате длительного хранения без регулярного заряда, что приводит к выводу из строя аккумулятора.

### **Хранение**

- Если аккумулятор хранится длительное время (более трех месяцев), он должен быть помещен в сухое место с диапазоном температур, указанных в технических параметрах.

В противном случае это может привести к снижению параметров, протечке, ржавчине.

- Аккумуляторы должны быть использованы в течение короткого промежутка времени после заряда, так как за счет саморазряда, максимальная емкость снижается.

- Для длительного хранения необходимо, чтобы аккумулятор был заряжен соответственно требованиям, указанным в технических параметрах.

### **Жизненный цикл**

- Аккумулятор может быть заряжен/разряжен многократно. Количество циклов указано в технических параметрах.

- Количество циклов определяется условиями заряда, разряда, рабочей температуры и температуры хранения.

### **Подключение**

- Выводы аккумулятора нельзя паять, так как это может привести к повреждению внутренней структуры аккумулятора.

- Аккумулятор должен располагаться как можно дальше от источников тепла, иначе это может привести к снижению параметров.

- Аккумулятор должен использоваться только с соответствующими зарядными устройствами.

### **Меры предосторожности**

- Не разбирайте аккумулятор.

Внутреннее короткое замыкание может привести к выделению тепла и возгоранию.

Вытекший электролит может вызвать ожоги глаз или рук.

Немедленно промойте их в случае поражения от попадания электролита.

- Не замыкайте положительный и отрицательный выводы аккумулятора.

Это может привести к значительному выделению тепла, возгоранию, взрыву.

- Не бросайте аккумулятор в огонь. Это приведет к взрыву.

- Не бросайте аккумулятор в воду. Это может привести к повреждению внутренней структуры и снижению параметров.

- Не используйте в одном устройстве аккумуляторы разных производителей. Это может привести к повреждению аккумуляторов или повреждению устройства из-за различных характеристик аккумуляторов.

- Несмотря на то, что аккумулятор не содержит опасных для окружающей среды компонентов, таких как свинец или кадмий, он должен быть утилизирован в соответствии с соответствующими правилами.

- Аккумуляторы должны утилизироваться в разряженном состоянии, чтобы избежать возможного короткого замыкания и как следствие - теплового выделения.

Рисунок 1.

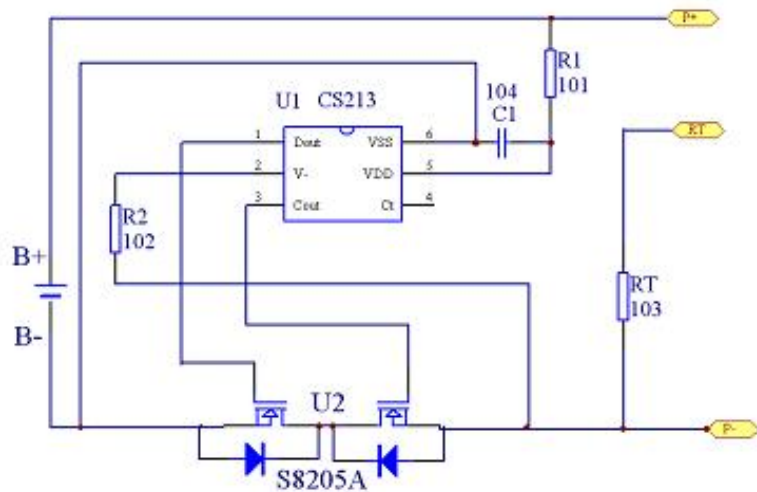


Рисунок 2.

